

ソフトテニス競技

- 1 期 日 2019年7月6日(土)・7日(日)
- 2 会 場 高知市東部総合運動場テニスコート
(高知県高知市介良丙1221-1)
TEL (088)-882-0411
(雨天の場合は 高知工業高等専門学校体育館)
- 3 参加人員 1校から監督1名, コーチ1名, マネージャー1名, 男子選手12名以内, 女子選手6名以内, 計21名以内とする。
- 4 競技規則
 - (1) (公財) 日本ソフトテニス連盟の現行競技規則による。
 - (2) 試合はすべて7ゲームマッチとする。
- 5 競技方法
 - (1) 団体戦
 - ア リーグ戦とする。
 - イ 1校1チームとし, チーム人員は監督1名, コーチ1名, 選手8名以内(試合出場3ペア)とする。
 - ウ 試合は点取り法によるダブルス3ペア対抗戦とする。
 - エ オーダーの提出は, 試合開始15分前とする。ただし, 第1試合のオーダーは開会式終了後直ちに提出する。
 - (2) 男子・女子ダブルス
 - ア 男女別トーナメント戦とし, 3位決定戦は男子のみを行い, 女子は行わない。
 - イ 1校から男子ダブルス6ペア以内, 女子ダブルス3ペア以内出場できる。
 - ウ シード制を採用するので, 順位を付けて申し込むこと。
 - エ 前年度第1位~第4位の同一ペアであって, 申込み順位が第1位であれば優先してシードする。
 - オ 参加校が少ない場合, 抽選会の時点で参加校数に合わせた組合せに組み替えることができる。
- 6 雨天の場合
 - (1) 雨天の場合は, 別途組み合わせにより実施する。
- 7 参加申込
 - (1) 申込期限 2019年6月12日(水) 必着
 - (2) 申込先 〒783-8508 高知県南国市物部乙200番1
高知工業高等専門学校 学生課修学支援係
TEL (088) 864-5625
FAX (088) 864-5536
E-mail : gakuseikk@jm.kochi-ct.ac.jp
 - (3) 申込方法 所定のソフトテニス競技参加申込書で申し込むこと。
- 8 競技の組合せ
 - (1) 日 時 2019年6月14日(金)

(2) 方法 開催校の責任において実施し、その結果を各学校に通知する。

9 代表者会議

- (1) 日時 2019年7月5日(金) 14:30～
- (2) 場所 高知市東部総合運動場くろしおアリーナ会議室
- (3) 出席者 各校の監督及び主将

10 開会式・閉会式

- (1) 開会式 2019年7月6日(土) 9:00～
高知市東部総合運動場テニスコート
- (2) 閉会式 2019年7月7日(日) 個人戦終了後
高知市東部総合運動場テニスコート

11 その他

- (1) 使用球は、アカエム(白)とする。
- (2) 選手は、公認された用具・ユニフォームを用い、上段に都道府県名、中段に名前、下段に学校名を記入したゼッケンを着用すること。
- (3) 出場選手が審判を行う場合があるので、審判技術を身につけておくこと。
- (4) 練習コートの割り振りは、開催校が前もって行う。
- (5) 選手の変更
参加申込後の選手の変更は、原則として認めない。ただし、特別の理由があるときは、代表者会議で認めることがある。
(変更願は、開催校所定の様式による。)
- (6) 団体戦参加申込書(男子ダブルスの登録選手のみで構成)は代表者会議にて提出し、その後の変更は認めない。

◎専門部委員

(○印は専門部長)

○宮田 剛(K) 佐渡 一邦(N) 三河 通男(D)
藤原 健志(A) 雙知 延行(Y) 與田 純(T)

◎競技審判員

(○印は審判長)

○小島 由士
高知県ソフトテニス連盟
高知県高体連ソフトテニス専門部委員

ソフトテニス団体戦試合順序

7月6日（土）

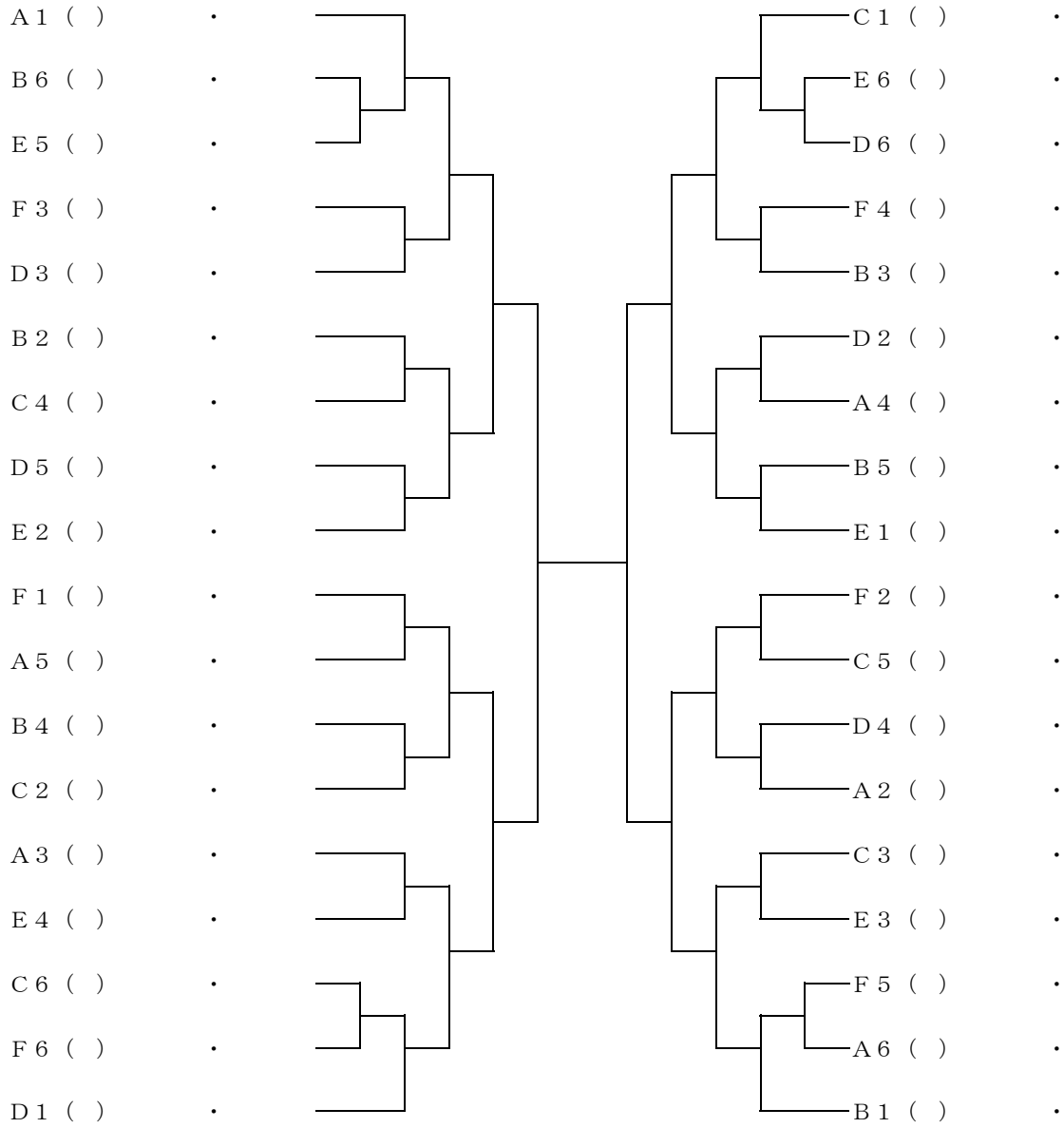
A（ ） B（ ） C（ ） D（ ） E（ ） F（ ）

第1コート	第2コート	第3コート
① A（ ） — B（ ） 9:30	② C（ ） — D（ ） 9:30	③ E（ ） — F（ ） 9:30
④ A（ ） — D（ ） 11:00	⑤ B（ ） — F（ ） 11:00	⑥ C（ ） — E（ ） 11:00
12:00 ~ 13:00 昼 食		
⑦ D（ ） — E（ ） 13:00	⑧ B（ ） — C（ ） 13:00	⑨ A（ ） — F（ ） 13:00
⑩ B（ ） — E（ ） 14:30	⑪ A（ ） — C（ ） 14:30	⑫ D（ ） — F（ ） 14:30
⑬ C（ ） — F（ ） 16:00	⑭ A（ ） — E（ ） 16:00	⑮ B（ ） — D（ ） 16:00

男子ダブルス組合せ

7月7日 (日)

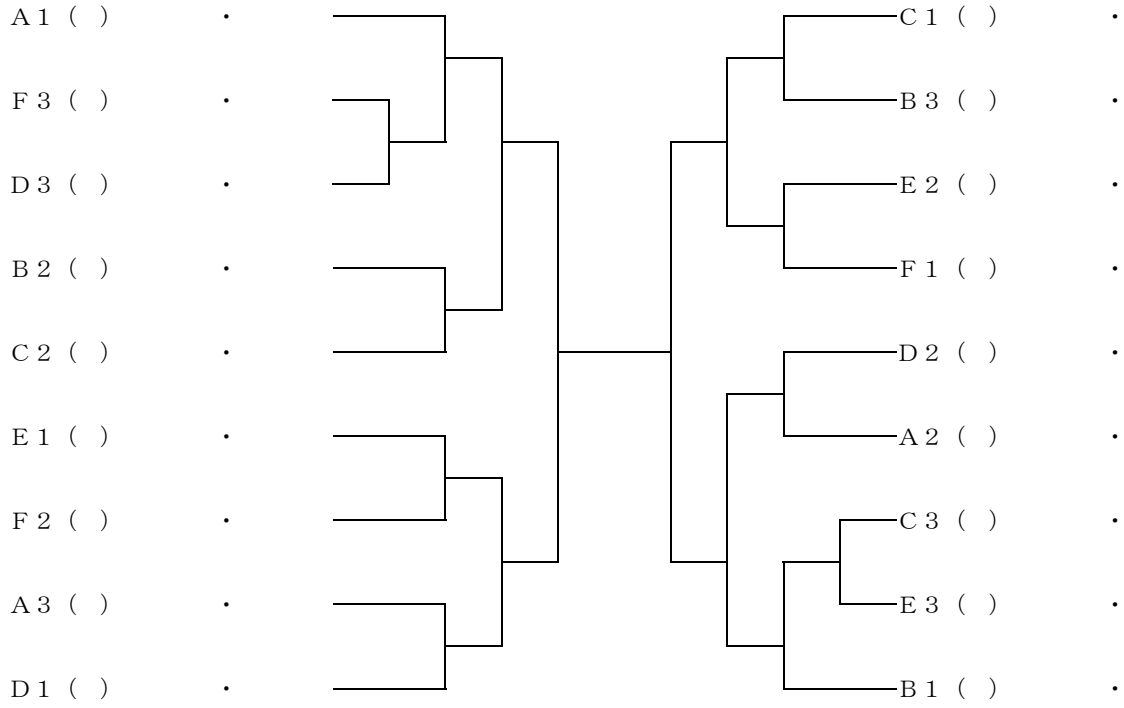
A () B () C () D () E () F ()



女子ダブルス組合せ

7月6日(土)

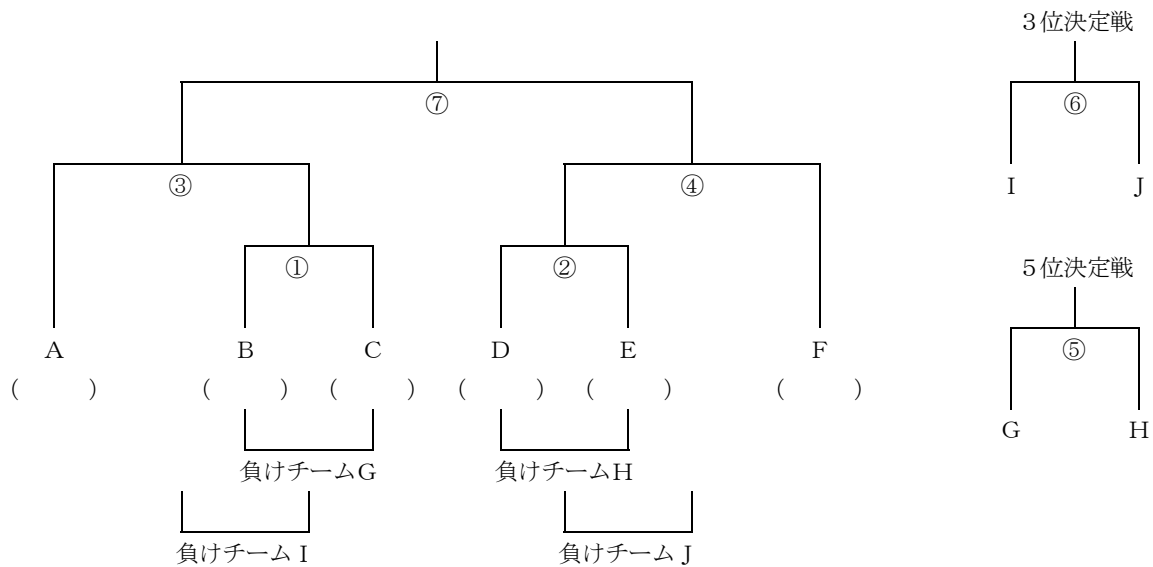
A () B () C () D () E () F ()



雨天の場合 7月6日(土)

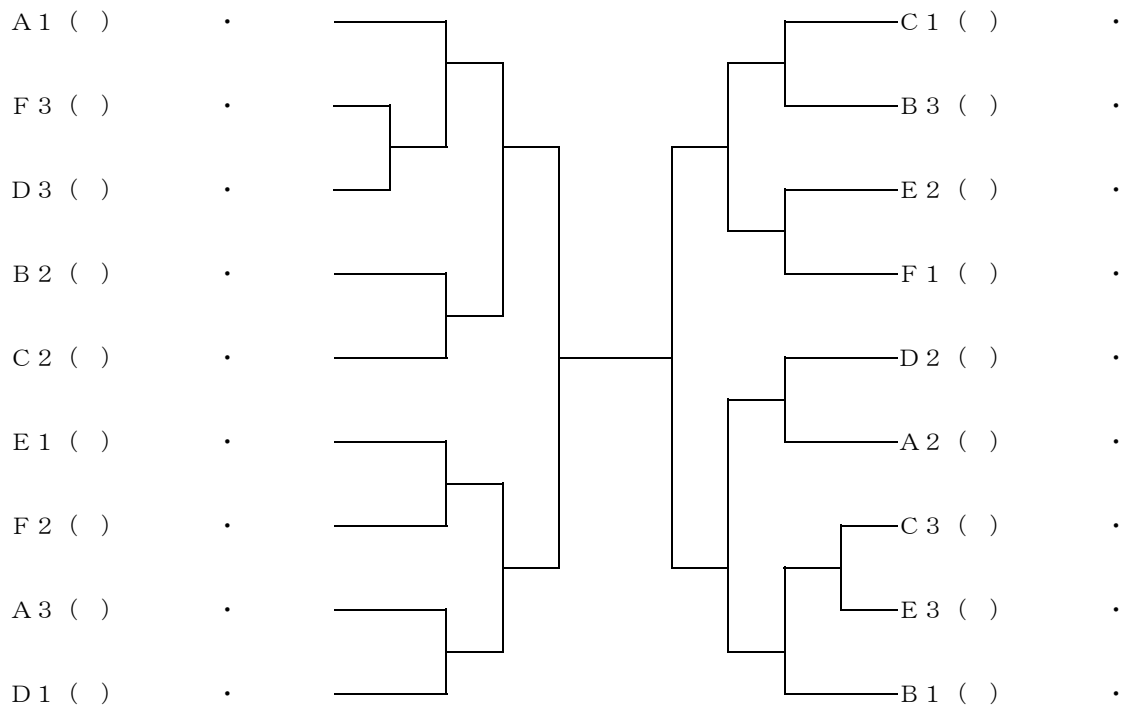
A () B () C () D () E () F ()

(団体戦)



A () B () C () D () E () F ()

(女子ダブルス)



雨天の場合 7月7日(日)

A () B () C () D () E () F ()

(男子ダブルス)

